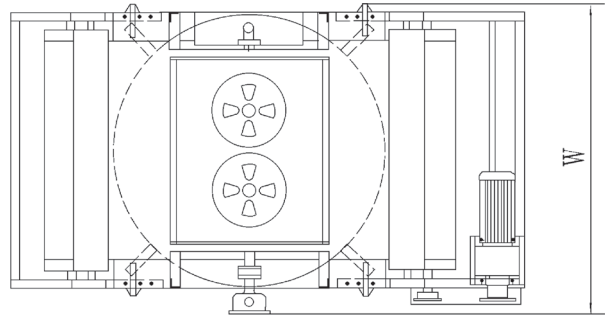
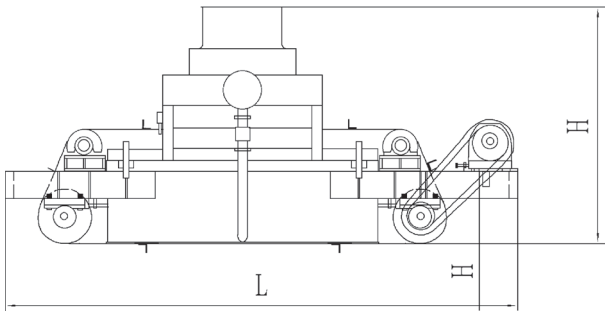


## RCDFJ- □ T 系列强迫油循环自卸式电磁除铁器

适用范围：



技术特点：

型号	项目 参数	适用 带宽 mm	额定 吊高 h mm	磁场 强度 ≈ mT	励磁 功率 ≤ KW	风机 功率 KW	外形尺寸 L×W×H mm	适用 带速 ≤ m/s	整机 重量 kg
RCDFJ-10	T1	1000	300	90	10	0.25	2960×1700×1480	≤ 5.8	2620
	T2			120	13	0.25	3170×1830×1570		3600
	T3			150	21	0.25	3170×1830×1550		3900
RCDFJ-12	T1	1200	350	90	12	0.25	3250×2000×1520		3700
	T2			120	20	0.25	3450×2004×1320		5200
	T3			150	33	0.55	3200×2004×1590		6000
RCDFJ-14	T1	1400	400	90	20	0.25	3750×2180×1315		5300
	T2			120	33	0.55	3600×2204×1480		7200
	T3			150	35	0.55	3600×2204×1585		8300
RCDFJ-16	T1	1600	450	90	33	0.55	3600×2004×1615		7000
	T2			120	35	0.55	3670×2355×1680		9000
	T3			150	40	0.55	4100×2350×1550		9600
	T4			175	45	0.55	4120×2380×1750		11700
	T5			200	55	1.1	4170×2400×1750		13500
	T6			225	85	1.1	4230×2490×1800		16130
	T7			250	95	2×0.55	4350×2680×1860		17650
RCDFJ-18	T1	1800	500	90	26	0.55	4050×2635×1310		7800
	T2			120	40	0.55	4100×2620×1550		10200
	T3			150	46	0.55	3840×2700×1700		13380
	T4			175	56	1.1	4240×2750×1800		16560
	T5			200	75	2×0.55	4300×2750×1850		20254
	T6			225	90	1.1	4300×2800×1900	22000	
	T7			250	107	2×0.55	4400×2830×1950	23000	
RCDFJ-20	T1	2000	550	90	40	0.55	3810×2820×1770	10500	
	T2			120	46	0.55	3840×2700×1720	11800	
	T3			150	51	1.1	3940×2700×1600	12600	
	T4			175	65	2×0.55	4580×2935×1760	19500	
	T5			200	90	2×0.55	4500×2930×1900	21580	
	T6			225	104	2×0.55	4520×2950×2150	24890	
	T7			250	125	2×0.55	4600×2950×2250	25600	
RCDFJ-22	T1	2200	600	90	39	0.55	4100×3000×1570	12440	
	T2			120	42	0.55	4260×3150×1470	15700	
	T3			150	60	1.1	4500×3150×1690	16500	
	T4			175	100	2×0.55	4650×3250×2200	18500	
	T5			200	121	2×0.55	4700×3280×2300	21000	
	T6			225	153	2×0.55	4780×3300×2300	23000	
	T7			250	176	2×0.55	4830×3300×2370	27000	
RCDFJ-24	T1	2400	650	90	40	0.55	4260×3150×1690	16000	
	T2			120	46	0.55	4500×3150×1690	18000	
	T3			150	105	2×0.55	4700×3235×1970	20700	
	T4			175	120	2×0.55	4700×3250×2100	24000	
	T5			200	150	2×0.55	4700×3250×2280	28000	
	T6			225	180	2×0.75	4850×3300×2430	31000	
	T7			250	200	2×1.1	4950×3300×2560	35000	